

PistenBully 100

Многофункциональный ратрак для подготовки лыжных трасс, склонов и работ в закрытом помещении



PistenBully®

Неоднократно проверенный и все же совершенно новый

На протяжении многих лет PistenBully 100 остается надежным ратраком, которому отдают предпочтение, когда требуется универсальная машина для подготовки прогулочных троп, лыжных трасс, небольших склонов или работ в помещении.

Полностью модернизированный PistenBully 100 доказывает, что мы продолжаем совершенствовать нашу технику. Мы учли запросы клиентов на всех этапах разработки этой серии. Вы можете быть уверены, что ваша ежедневная работа станет более продуктивной и приятной благодаря инновационным и интуитивно понятным функциям.

Не менее революционным является интегрированный интерфейс со SNOWsat-системой для рентабельного и экономичного управления снегогенерацией и автопарком.

Надеемся, что Вы получите удовольствие от знакомства с новым поколением ратраков.



Йенс Ротмаир
Главный исполнительный директор





PistenBully 100 Совершенно новое поколение машин

В результате тесного сотрудничества с нашими заказчиками качество и надежность машины остались неизменными, а концепция была пересмотрена. Появилось совершенно новое оборудование: интуитивная система управления, разработанная на основе последних достижений в области эргономики, самый мощный двигатель в своём классе, самая экологически чистая технология обработки выхлопных газов, кабина, сиденье и множество других практических новшеств. Порадуйтесь пополнению в семействе PistenBully!



NEW

Кабина

Больше свободы движения и комфорта

- Улучшенная эргономика рабочего пространства
- Комфорт управления
- Повышенный уровень безопасности
- Практичные детали

NEW

Управление

Простое и интуитивно понятное

- Встроенная концепция управления
- Интуитивное рулевое управление
- Индивидуальная настройка кнопок
- iTerminal с большим дисплеем

NEW

Рабочее место

Эргономичное и с индивидуальными настройками

- Новая концепция рабочего места
- Эргономичные условия работы
- Индивидуальные настройки
- iTerminal с большим дисплеем

NEW

Двигатель

Самый мощный двигатель в своем классе, экономичный и эффективный

- Самый мощный двигатель в своём классе (186 кВт/253 л. с.)
- Самая экологически чистая технология обработки выхлопных газов
- Дизельный сажевый фильтр входит в стандартную комплектацию, поэтому ратрак можно использовать в закрытом помещении



Кабина

Больше свободы движения и комфорта

Тому, кто работает при неблагоприятных погодных условиях, необходимо рабочее место, обеспечивающее 100% поддержку. В тесном сотрудничестве с операторами мы выяснили, что можно улучшить для повседневной работы. Благодаря новой конструкции и множеству больших и маленьких новшеств PistonBully 100 предлагает такую кабину, которая облегчит работу операторам и обеспечит их безопасность в течение многих часов.

- + **Улучшенное чувство пространства**
 - Кабина с увеличенным пространством для головы и плеч
 - Новое положение кресла даёт водителю большую свободу движений

- + **Повышенный уровень комфорта при езде**
 - Эргономичное сиденье водителя с большей боковой поддержкой, улучшенной подвеской, подогревом и возможностью индивидуальных настроек.
 - Откидывающийся штурвал с функцией запоминания положения
 - Инновационная шумо- и теплоизоляция с многослойной структурой
 - Встроенная система кондиционирования воздуха внутри кабины (опционально)

- + **Повышенный уровень безопасности**
 - Кабина с сертификатом ROPS
 - Увеличенное лобовое стекло для лучшего обзора работы отвального ножа
 - Увеличенное заднее стекло с обогревом для лучшего кругового обзора
 - Фары рабочего освещения со светодиодной подсветкой на поручнях для оптимального освещения

- + **Практичные детали**
 - Наружные зеркала заднего вида с электрорегулировкой
 - Двойные раздвижные боковые окна с обогревом
 - Дополнительное зеркало для обзора гусениц



Горизонтальное зеркало обеспечивает прямой обзор гусениц.



Двойные раздвижные боковые окна, обогреваемые и в открытом положении, для оптимального бокового обзора.



Увеличенное обогреваемое заднее стекло для оптимального заднего обзора.



Наружные зеркала заднего вида с электроприводом.

Управление

Простое и интуитивно понятное

Новый дизайн облегчит работу благодаря недавно разработанному эргономичному джойстику с двойным сочленением, который свободно перемещается во всех направлениях и передаёт движения руки прямо на отвальный нож. Подъём, опускание, изменение угла среза, наклон и поворот стали более интуитивно понятными и точными.

Идеальный контроль над всеми компонентами машины обеспечивается запатентованной системой iTerminal, которая теперь стала еще понятнее и проще в использовании благодаря сенсорному управлению и новому дизайну.

❖ Встроенная концепция управления

- Новая концепция управления для всех новых моделей
- Идентичное расположение всех элементов управления
- Быстрое ориентирование при смене одной машины на другую

❖ Интуитивное управление

- Двухшарнирный джойстик для четырёх одновременных движений
- Пропорциональное управление навесным оборудованием одной рукой

❖ Индивидуальная настройка кнопок

- Свободно программируемые функциональные кнопки
- Возможность настройки в соответствии с конкретными задачами водителя

❖ iTerminal с большим дисплеем

- Запатентованный iTerminal с чётким 10-дюймовым дисплеем
- Простое сенсорное управление
- Цветовое выделение всех активных компонентов машины



Джойстик с эргономичным и пропорциональным управлением для интуитивной работы.



Подлокотник с удобными и индивидуально программируемыми кнопками.



Зapatентованный iTerminal с оптимизированным руководством благодаря цветовому выделению активных компонентов.



Рабочее место

Эргономичное и с индивидуальными настройками

Сиденье с пневмоподвеской, штурвал и подлокотник с новым джойстиком теперь объединены в один блок, обеспечивающий более эффективное управление. За штурвалом машины PistenBully вы можете расслабиться даже во время езды по труднопроходимой местности.

Более того, кабина PistenBully 100 лучше, чем когда-либо, может быть адаптирована под размеры вашего тела и ваши потребности. Она идеально подходит для многочасовой работы на склонах или тропях.

🔗 Новая концепция рабочего места

- Заново разработанный единый блок сиденья, штурвала, подлокотника и джойстика
- Всех элементы можно настроить друг под друга
- Безопасное управление в любых ситуациях

🔗 Эргономичные условия работы

- Рабочее место модернизировано в соответствии со стандартами эргономики
- Учтены факторы для сохранения здоровья
- Комфортная работа без усталости

🔗 Индивидуальные настройки

- Индивидуальные настройки рабочего места
- Адаптация рабочего места под размеры тела и длину рук водителя
- Независимая настройка всех элементов



Новое эргономичное кресло с улучшенной боковой поддержкой, множеством настроек и подогревом.



Сиденье с прочной рамой на пневмоподвеске для безопасной работы и повышенного комфорта при работе.



Оптимальное управление даже на пересеченной местности благодаря блоку управления, встроенному в сиденье.

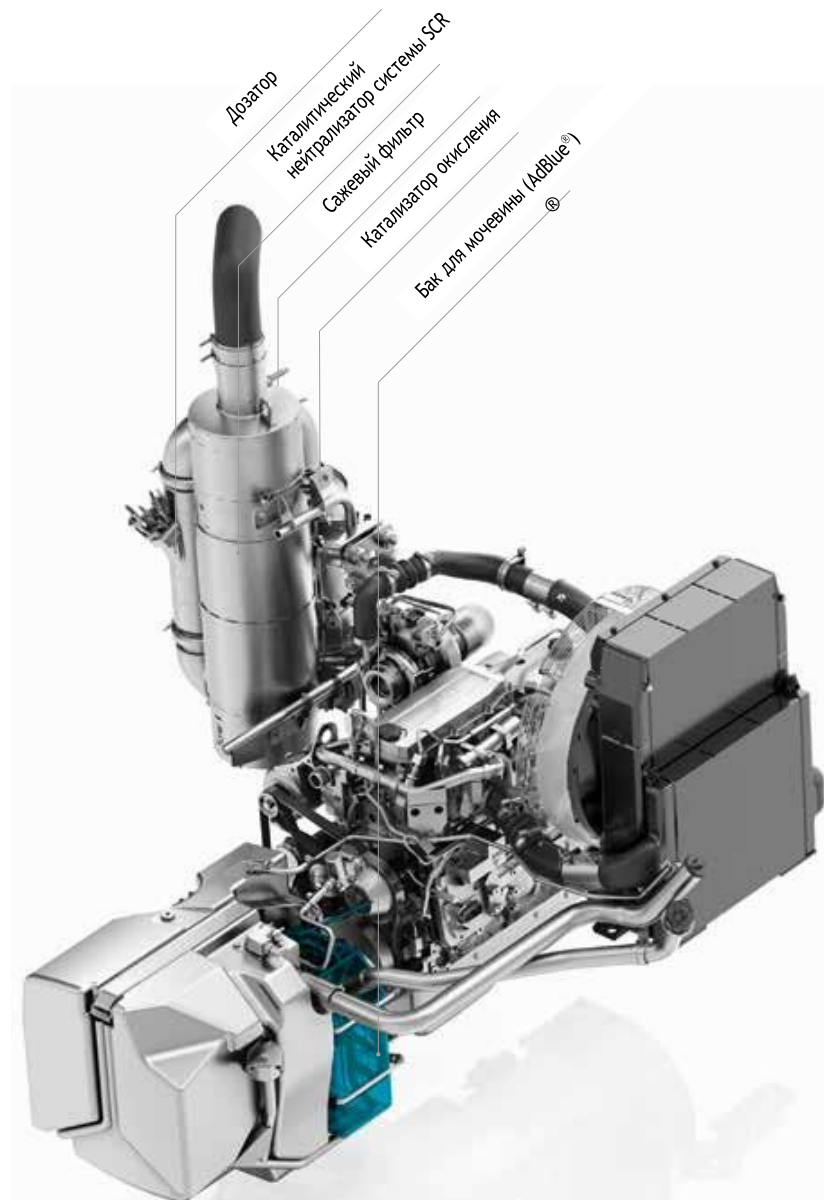


NEW Ратрак поставляется со всеми интерфейсами для системы SNOWsat, полностью интегрированной в стандартную комплектацию. Дополнительный экран дисплея открывает возможность экономичного и экологичного управления снегом и автопарком.

С системой SNOWsat вы получите максимум от своего автопарка. Управление автопарком позволяет координировать и контролировать все транспортные средства, а также оптимизировать рабочие процессы. В то же время подробный анализ поможет вам сэкономить топливо, сократить рабочее время, повысить безопасность при подготовке трасс и обеспечить поддержку для производства искусственного снега в соответствии с потребностями.

Дополнительно: система SNOWsat может быть установлена на все машины в вашем автопарке, независимо от марки.





Совершенно бесподобный

Дизельный сажевый фильтр входит в стандартную комплектацию, поэтому PistonBully 100 соответствует нормам экологичности Euro Stage V. Он настолько снижает уровень выбросов, что даже может соответствовать строгим требованиям для работы внутри помещений.

Двигатель

Самый мощный двигатель в своем классе, экономичный и эффективный

Мощнее, чем когда-либо. Благодаря увеличению тяги на двадцать процентов PistonBully 100 стал более маневренным и мощным. Он может справляться с новыми задачами и стал более удобным - как и положено многофункциональной технике.

➤ Самый мощный двигатель в своём классе

- Мощный 6-цилиндровый двигатель, выдающий 186 кВт/253 л.с.
- Мощный крутящий момент 990 Нм при 1500 об/мин.
- Уменьшенный расход топлива за счёт снижения оборотов двигателя
- Низкая вибрация и уровень шума
- Пониженное давление питания для оптимального холодного старта

➤ Самая экологически чистая технология очистки выхлопных газов

- Двигатель с самым низким уровнем выбросов, соответствует требованиям Euro stage V, Tier 4
- Индикация уровня жидкости в баке AdBlue®

➤ Подходит для работы в помещении

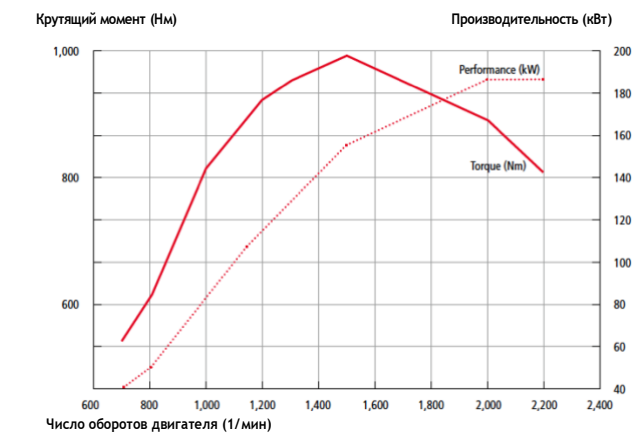
- Сажевый фильтр входит в стандартную комплектацию
- Подходит для подготовки трасс в крытых лыжных комплексах

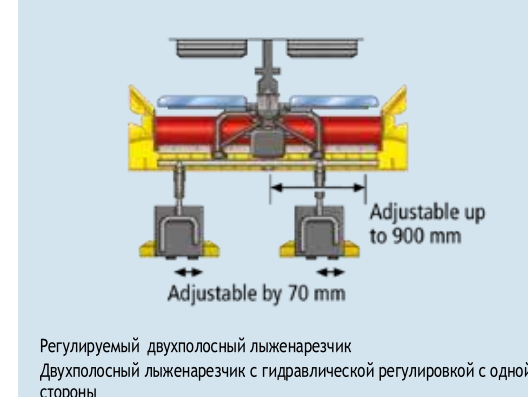
Технические характеристики

Тип	Cummins QSB 6.7
Количество цилиндров	6
Объём	6,7 л / 6700 см ³
Мощность (ECE)	186 кВт/253 л.с.
Норма токсичности	EU Stage V, Tier 4f
Максимальный крутящий момент	990 Нм/1500 об/мин
Объём топливного бака	155 л

Объём бака DEF(AdBlue®) 19 л

Расход топлива от 8,5 л/ч

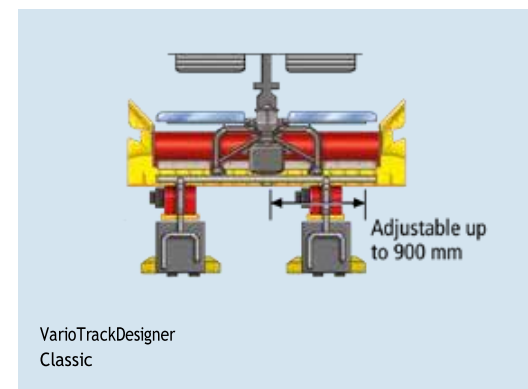




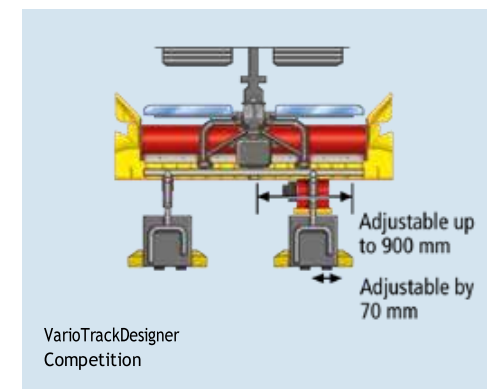
Регулируемый двухполосный лыженарезчик
Двухполосный лыженарезчик с гидравлической регулировкой с одной стороны



Механически регулируемый трёхполосный лыженарезчик



VarioTrackDesigner
Classic



VarioTrackDesigner
Competition

Многофункциональная фреза

Очень гибкая и с большей производительностью!

Повышенная эффективность

- Новая фреза с увеличенным количеством зубьев
- Более широкий вал фрезы и увеличенная рабочая ширина

Идеальный вельвет благодаря новому концепту крепления финишеров

- Увеличенный объем обработанного снега за один проход
- Удлиненные финишеры для обработки снега
- Снежная камера для оптимальной адаптации к свежему или твёрдому снегу

Расширенная сфера использования

- Три варианта рабочей ширины для любого типа выравнивания (3,2/3,5/3,8 м)
- Также доступна фреза шириной 2,50 м для узких мостов и проходов
- При работе на склонах гидравлически складные боковые финишеры увеличивают рабочую ширину почти до 5 м (опционально)

Больше возможностей

- Заглубление и прижимное давление фрезы и лыженарезчиков могут быть настроены независимо друг от друга
- Фрезы любой ширины доступны с гидравлически складными финишерами (опционально)

Лыженарезчики PistenBully

Еще практичнее!

Простое управление

- Направляющая для простого демонтажа лыженарезчиков
- Демонтаж мини-фрезы лыженарезчика (VarioTrackDesigner) без инструментов

Точная подготовка лыжных трасс

- Улучшенное прилегание к рельефу местности благодаря глубокой посадке лыженарезчиков
- Более эффективная работа благодаря новой конструкции подрезывателя

Продуманная функция

- Прозрачные защиты от переброса снега для лучшего обзора



Универсальный отвальный нож Большой и быстрый на беговых трассах, склонах и в парках

• Новый отвальный нож для эффективной работы

- Высокая снежная решетка
- Синхронизированное управление боковыми частями с усиленными подшипниками.
- Синхронное управление фрезой и ножом при помощи джойстика
- Увеличение рабочей ширины от 2,80 до 3,20 м
- Усиливающие пластины для большей устойчивости

• Теперь доступны 4 варианта ножа

- Для лыжных трасс: 2,80 или 3,20 м с направляющей для оптимальной обработки лыжни
- Для склонов: 2,80 или 3,20 м без сварной направляющей, идеально для расталкивания снега

• Дольше, лучше, глубже: новая система быстрой замены

- Удлиненная рама для системы быстрой замены для улучшения обзора работы отвального ножа
- Новый подъемный цилиндр для большего диапазона движения системы быстрой замены

• Может быть использован в парках

- Специальная система быстрой замены для сноу-парков
- Функция обратного среза для идеальной финишной обработки
- Два подъемных цилиндра для еще большей свободы передвижения

Шасси и гусеницы Стабильнее и экономичнее, чем когда-либо

• Прочное и удобное шасси

- Новая полуосная технология позволяет работать с большими нагрузками
- Улучшенная доступность для обслуживания благодаря полуосям и съемным боковым пластинам
- Новая решетчатая рама для большей устойчивости и грузоподъемности
- Лучшая проходимость благодаря четырём ходовым осям
- Повышенный комфорт при езде благодаря улучшенной, более мягкой подвеске
- Новое удобное размещение кабины водителя

• Трассы. Совершенство в каждой детали

- Автоматическое натяжение гусениц для снижения износа
- Защита на ходовых колесах предотвращает поломку клапанов из-за твердого льда
- Доступны к поставке комбинированные, стальные гусеницы и гусеницы типа «X-Track»
- 68 траков для большей площади соприкосновения с поверхностью
- Приводная звездочка с 13 зубьями для плавности хода



Photography: Turracher Höhe, Roland Haschika, QParks

PistenBully 100 Park Самый маленький и самый маневренный ратрак для строительства сноу-парков

Лыжники и сноубордисты получают особые впечатления в парках развлечений вдали от обычных склонов. PistenBully 100 Park от «Kässbohrer» представляет собой небольшое, чрезвычайно маневренное и мощное транспортное средство, в котором учтена новая концепция развлекательных спусков для всей семьи. Его особенности делают его мощным универсалом, устанавливающим совершенно новые стандарты в строительстве парков.

Удобное управление

Вы можете управлять PistenBully 100 Park с помощью рычага или полукруглого штурвала. Эргономичный джойстик с интуитивно понятным управлением имеет четыре основные функции, которые можно использовать одновременно. Он обеспечивает идеальный контроль и делает PistenBully 100 Park универсальным: подъем, опускание, поворот и регулировка угла среза и наклона с высочайшей точностью. Эффективное и творческое создание и изменение форм снежных гор и конструкций превращается в детскую игру.

Увеличенный радиус работы

В сочетании с новой, более длинной толкающей рамой универсальный отвальный нож PistenBully 100 Park обеспечивает рабочий радиус 131°. Передняя толкающая рама также имеет рычажную систему привода, специально разработанную для строительства парков. Что касается зарекомендовавшей себя снежной фрезы, то её вал можно включать в любом положении по мере необходимости. Это позволяет, даже при подготовке склонов для крутых прыжков, точно выполнить работу.



Невероятная маневренность переднего и заднего навесного оборудования для идеальной обработки и изменения форм.



Максимальная чуткость универсального отвального ножа позволяет точно сформировать нужный дизайн конструкции.



Оборудование PistenBully 100

Стандартная комплектация



Штурвал с индивидуальными настройками

Водитель может индивидуально настроить штурвал. Штурвал складывается, чтобы освободить место при выходе из кабины, а затем возвращается в исходное сохранённое положение.



Стандартное сиденье

Усиленная рама на пневмоподвеске, эргономичный дизайн для улучшенной боковой поддержки, несколько положений подголовника, сиденье с подогревом, поясной ремень с механической регулировкой: трехступенчатый наклон сиденья, регулируемая по длине подушка сиденья и четырехступенчатая поясничная опора.



Сажевый фильтр

Установка сажевого фильтра расширяет возможности PistenBully 100: помимо ухода за беговыми трассами и склонами, он также отлично подходит для работы в помещениях.



Светодиодные рабочие фары

Новые светодиодные фары рабочего освещения на поручнях спереди и сзади обеспечивают оптимальное освещение рабочей зоны.



Боковые окна с обогревом

Для оптимального обзора раздвижные боковые окна обогреваются в любом положении - даже в открытом.

Другое стандартное оборудование

- Разгрузка давления питания при холодном запуске
- Заднее стекло с обогревом
- Радио DAB + с гарнитурой, Bluetooth и USB-портом
- USB-порт в подлокотнике

Опционально



Технический пакет

PistenBully можно дополнить другим навесным оборудованием с гидравлическим приводом. Например, можно добавить шнекоротор, который будет работать от дополнительного контура высокого давления.



Цельнолитые ходовые колёса

Цельнолитые колеса доступны в качестве альтернативы пневматическим ходовым колесам.



Пакет светодиодного освещения

Расширенный пакет светодиодного освещения обеспечивает идеальное освещение рабочих зон.



SNOWsat

Профессиональная система управления снегом и автопарком с измерением глубины снежного покрова обеспечивает экономичную работу на склонах благодаря точному сбору данных, подробному анализу и множеству диагностических инструментов.



Комфортное сиденье

Те же функции, что и у стандартного сиденья, плюс многоступенчатый подогрев сиденья, трёхточечный ремень безопасности, вентиляция подушек сиденья и задней части, пневматическая настройка центральной части для улучшенной поддержки, боковые/спинные валики и поясничная поддержка.



Кабины для 5 или 8-10 человек

Нет ни у одного ратрака в этом классе: кабина со складными сиденьями для транспортировки пассажиров и грузов (макс. 740 кг).

Другие опции

- Дополнительное отопление
- Камера заднего вида
- Центральный замок
- Самоходное шасси с демпфированием (гашением) вибрации при подъёме/опускании
- Самоходное шасси с боковым демпфированием при повороте
- Кондиционер (новое: теперь внутри кабины, а не на крыше)
- Гидравлически складные боковые финишеры
- Фара-искатель
- 5-точечный ремень безопасности
- Биоразлагаемое синтетическое масло
- Предварительный подогрев гидравлического масла
- Рама для защиты от веток
- Управление на рычагах (вместо штурвала)

Технические характеристики

PistenBully 100

Двигатель	
Тип	Cummins QSB 6.7
Кол-во цилиндров	6
Объём	6,70 л
Мощность	186 кВт/253 л. с.

Норма токсичности	EU Stage V, Tier 4f
Макс. крутящий момент	990 Нм при 1500 об/мин

Объём бака	155 л
Объём бака DEF(AdBlue®)	19 л
Расход топлива	от 8,5 л/ч
Приводной насос	105 см ³
Приводной гидромотор	80 см ³
Насос фрезы	71 см ³
Гидромотор фрезы	90 см ³

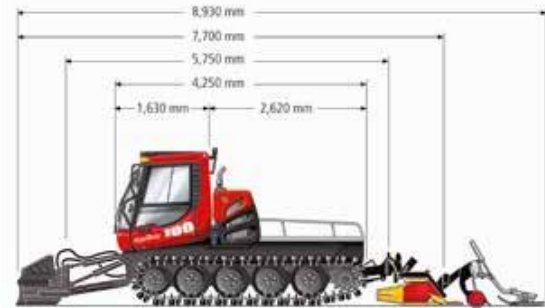
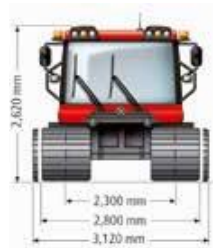
Характеристики управляемости	
Скорость	0 - 25 км/ч, бесступенчатая
Радиус разворота	0

Электрические хар-ки	
Рабочее напряжение	24 В

Генератор	28 V / 120 A
Аккумуляторы	2 x 12 В/100 Ач
Мощность при холодном запуске	680 А

Освещение	
Переднее	4 галогеновые фары, 2 LED рабочие фары на поручне 2 LED проблесковых маячка
Заднее	2 LED рабочие фары

Кабина	
Сиденье водителя	регулируемое, пневматическое
Элементы управления	переключатели, iTerminal
Окна	обогрев переднего, заднего и боковых раздвижных окон
Зеркала заднего вида	обогреваемые с электроприводом, широкоугольные
Стеклоочистители	с системой электрообогрева



Вес		
Вес*	с комб. гусеницами	от 5000 кг
	с гусеницами X-Track	от 4760 кг
Макс. допустимый вес		7500 кг
Грузоподъёмность погрузочной площадки		1500 кг

*В соответствии с ISO 1176/M6 вес нетто может меняться в зависимости от комплектации.

Размеры		
Ширина	без гусениц	2300 мм
	с комбинированными/стальными гусеницам	2480 мм / 2800 мм/ 3120 мм
	с гусеницами типа «X-Track»	2510 мм / 2,800 мм
	со снежной фрезой (транспортная ширина)	3310 мм / 3640 мм / 3930 мм
Высота	Со снежной фрезой и гидравлически складными боковыми финишёрами	4200 мм / 4550 мм / 4850 мм
	Ширина открытого отвального ножа	3391 мм / 3791 мм
	Ширина закрытого отвального ножа	2820 мм / 3220 мм
	Высота отвального ножа	803 мм
Дорожный просвет	с гусеницами (в зависимости от доп. опций)	от 2620 мм до 2740 мм с откинутой кабиной
		3140 мм
Рекомендуемые размеры гаража	Длина (с поднятыми лыженарезчиками)	8000 мм
	Ширина	4900 мм
	Высота	3200 мм



Сервис PistenBully

Мы здесь. Всегда.

День за днем мы работаем, чтобы сделать PistenBully еще лучше. Это относится и к сервису: мы доставляем запасные части в максимально короткие сроки в любую точку земного шара. 365 дней в году, 24 часа в сутки. С помощью индивидуального подхода к сервису мы хотим убедить и вдохновить наших клиентов на выбор всего пакета услуг.

- Более 25 000 оригинальных запчастей на складе
- Все запчасти качества первой сборки
- Проверенная безопасность и высокая надежность
- Анализ данных телеметрии
- Горячая линия обслуживания: 24 часа в сутки, 7 дней в неделю
- Экспресс-доставка по Европе: в течение суток. По всему миру: максимум 3 дня
- Консультации экспертов по запчастям
- Электронный ежедневно обновляемый каталог запчастей, включая возможность заказа
- Запчасти для машин до 15 лет после снятия с производства
- Комплексная концепция консультаций и обучения
- Консультации по экономичному и экологичному использованию вашего автопарка
- Обучение механиков для быстрого обслуживания прямо на ГЛК
- Внешняя поддержка клиентов - от Северного полюса до Антарктики

Глобальный, но очень близкий

С этой целью в настоящее время у нас есть более 130 сервисных станций и представительств по всему миру. Это означает, что мы всегда на связи с нашими клиентами. Мы решаем задачи и постоянно работаем над качеством наших продуктов и услуг. Потому что мы знаем: **бесперебойная и экономичная работа имеет первостепенное значение.**

Дополнительную информацию можно получить на сайте:

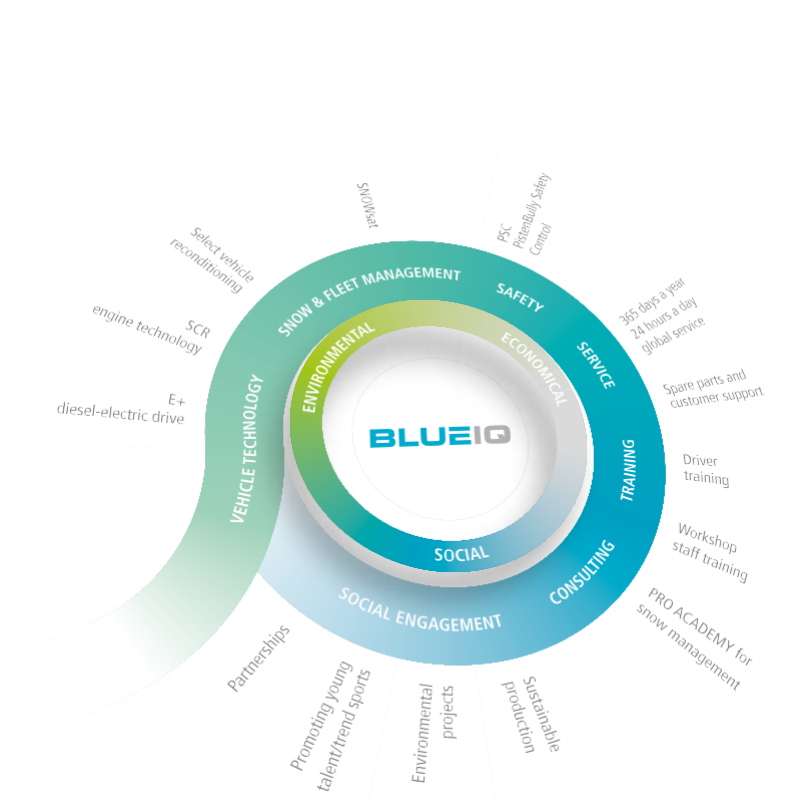
<https://prime-pride.com/pistenbully/service/>



PistenBully. Ради будущего снега. Качество, надёжность и партнёрство. Всегда.

Компания может развиваться только с искренним энтузиазмом и сильной командой. Страсть к двигателям, машинам и технологиям неразрывно связана с деловой деятельностью «Kässbohrer». В основе нашего успеха лежат следующие принципы: тесное сотрудничество с нашими клиентами, простые и быстрые решения и квалифицированная, и преданная своему делу команда.

PistenBully был и остаётся чем-то особенным. Он сочетает в себе новые идеи, технологии и улучшения, которые делают его продуктивным, безопасным и удобным для работы на склонах. Вы можете положиться на качество нашей продукции, произведённой в Германии, а также быть уверенными в том, что стабильность и ответственный подход к людям, окружающей среде и ресурсам являются неотъемлемой частью нашей философии.



BLUE IQ - ответственность за людей и окружающую среду

В рамках нашей корпоративной стратегии BLUE IQ мы активно работаем с нашими клиентами, чтобы изменить будущее. Как лидер мирового рынка мы убеждены в том, что технические инновации должны быть включены в комплексные концепции. Вот почему мы принимаем во внимание не только технические факторы, но и экономические, экологические и социальные аспекты. В результате получается продуманное и скоординированное портфолио. Для большей выгоды для клиентов, большей рентабельности и лучшей окружающей среды.



A responsible future



PistonBully®